

Feature

- ◆ 3V Lithium Battery Operation
- ◆ Clock with Month, Date, Hour, Minute, Second, Weekday
- ◆ Alarm & Hourly chime
- ◆ Sport Timer (1/100Sec)
- ◆ 12H/24H cycle Selectable
- ◆ Very Low Power Dissipation
- ◆ 32768 Hz crystal controlled operation
- ◆ Debounce circuit on switch input
- ◆ Protection against static discharge
- ◆ Built - in RGB Driver

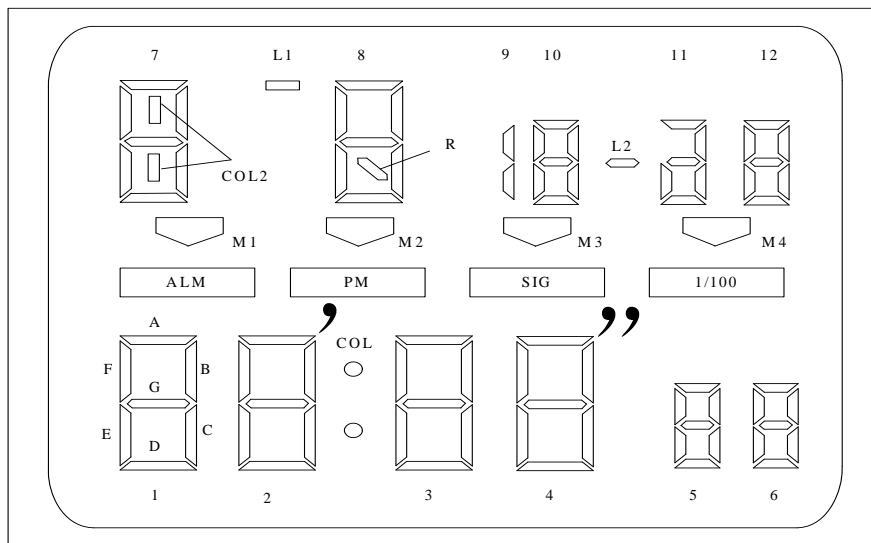
特点

- ◆ 3V 锂电池供电
- ◆ 可显示月、日、时、分、秒、星期
- ◆ 响闹、整点响闹功能
- ◆ 秒表计时
- ◆ 可选 12/24 小时制
- ◆ 低功耗
- ◆ 32768 Hz 晶振
- ◆ 开关输入防弹跳
- ◆ 带静电保护
- ◆ 内建 RGB 背光驱动

ELECTRICAL CHARACTERISTICS 电气特性

Characteristics	Sym	Min	Typ	Max	Unit	Remarks
Operating Voltage 工作电压	VDD	2.2	3.0	3.6	V	-
Quiescent Current 静态电流	ISB	-	1.0	3	uA	No Load
Operating Current 工作电流	IOP	-	-	6	uA	-
Input High Voltage 输入高电压	VIH	VDD-0.3	-	VDD	V	-
Input Low Voltage 输入低电压	VIL	VSS	-	VSS+0.3	V	-
Switch Activation Current 按键开关电流	ISW	-	-	2	uA	VIN=VDD
Alarm Drive Current 闹钟驱动电流	IALA	0.5	2	-	mA	-
Oscillation Frequency 振荡频率	FOSC	-	32768	-	Hz	-
LCD Frequency LCD 频率	FLCD	-	43	-	Hz	-
Time Stability 时间稳定度	TSTB	-	1	3	ppm	2.5~3.5V

LCD 字形显示





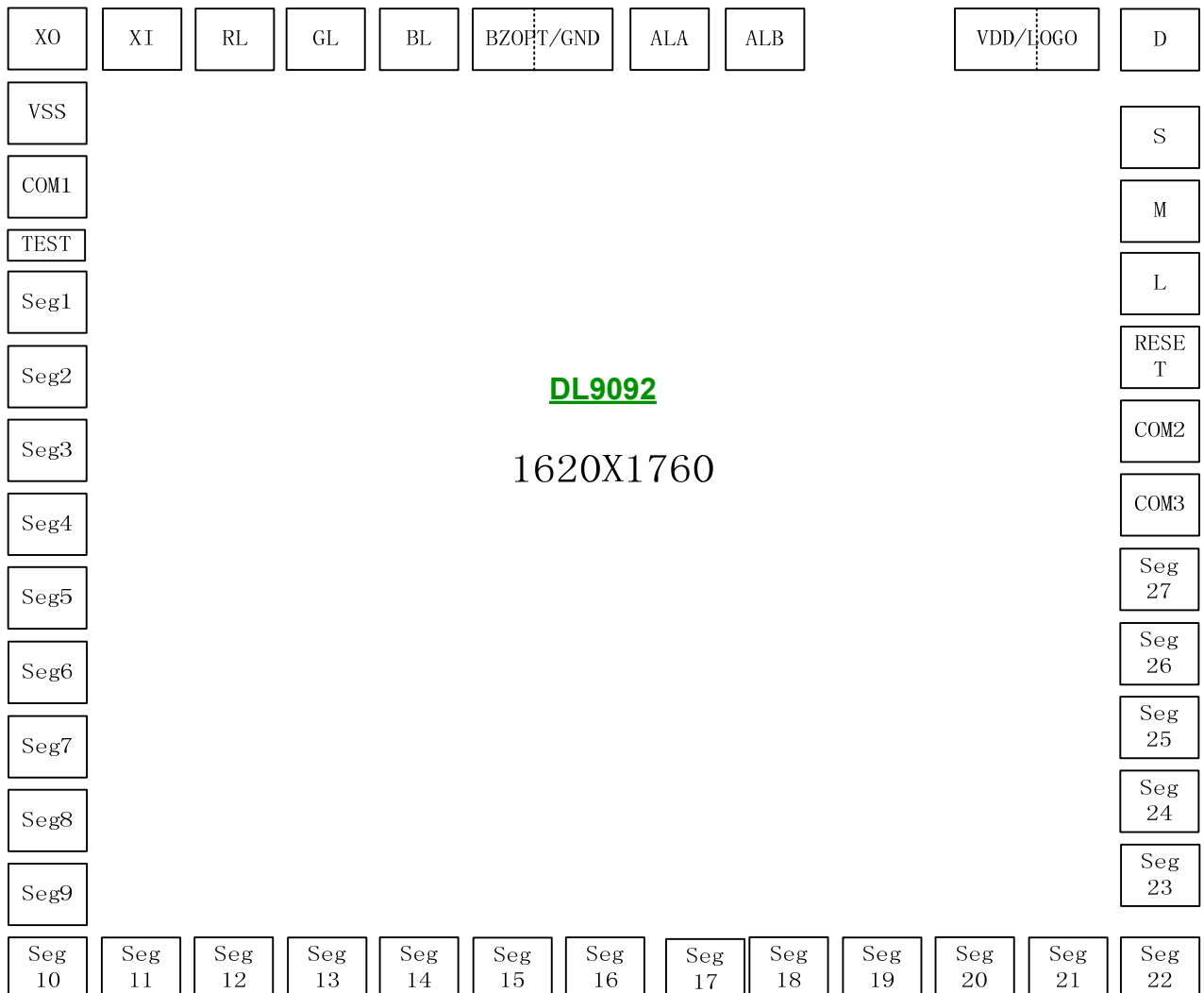
LCD 字段分配

	COM1	COM2	COM3
SEG1	F1	E1	A1/D1
SEG2	B1	G1	C1
SEG3	F2	E2	D2
SEG4	A2	G2	C2
SEG5	B2	COL	E3
SEG6	F3	G3	A3/D3
SEG7	B3	C3	E4
SEG8	F4	G4	D4
SEG9	A4	B4	C4
SEG10	F5	E5	D5
SEG11	A5	G5	C5
SEG12	B5	F6	E6
SEG13	A6	G6	D6

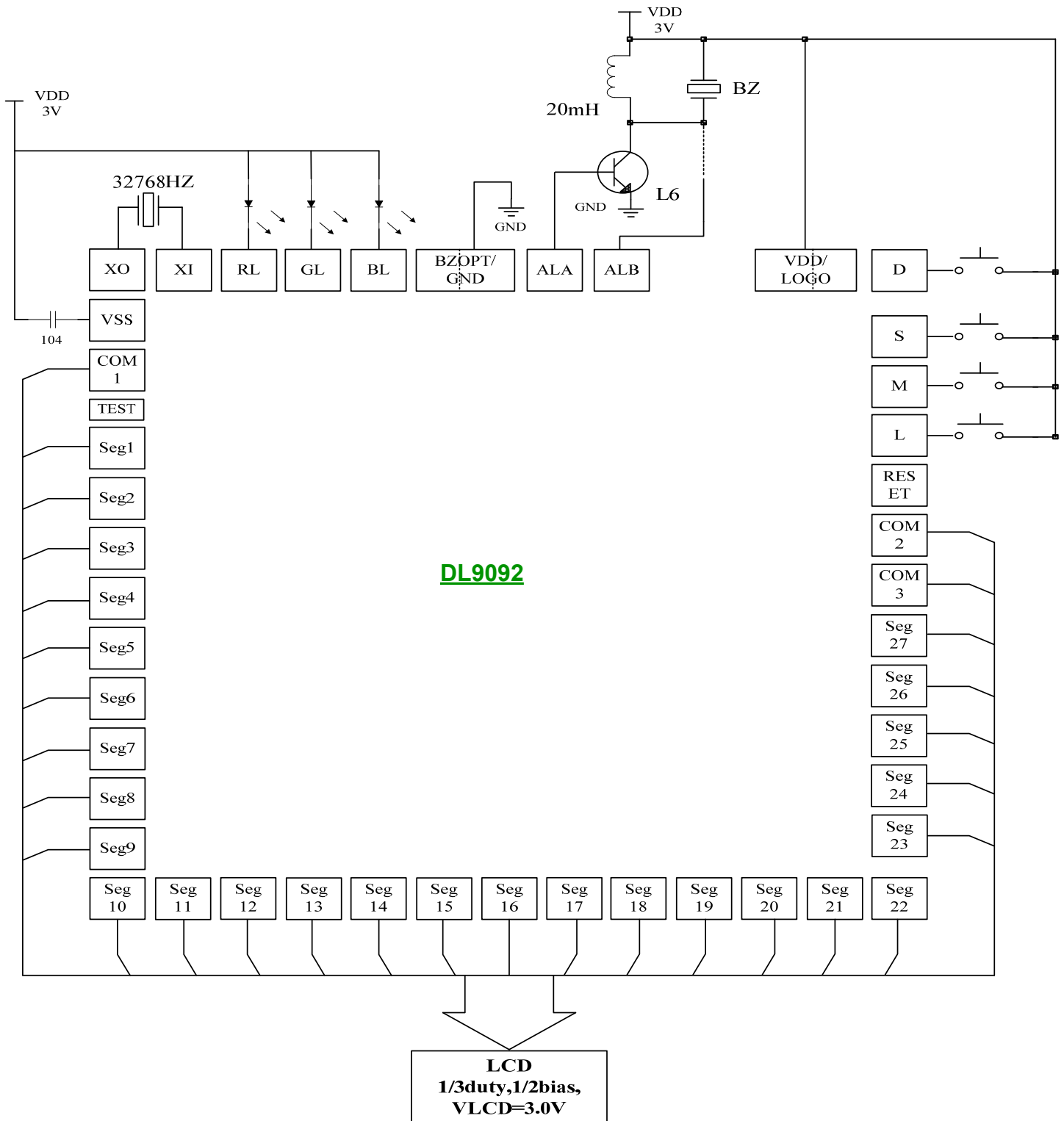
	COM1	COM2	COM3
SEG14	D12	B6	C6
SEG15	C12	G12	B12
SEG16	E12	F12	A12
SEG17	D10	C11	B11
SEG18	C10	E11	A11/D11/G11
SEG19	L2	B10	A10
SEG20	E10	G10	F10
SEG21	D8	C8	B9/C9
SEG22	R8	G8	B8
SEG23	' / "/M4	E8/F8	A8
SEG24	D7	C7	L1
SEG25	G7	B7	A7
SEG26	E7	COL2	F7
SEG27	M3	M2	M1

PAD Diagram

脚位图



APPLICATION 应用电路



注:

- 1) IC 衬底接 VDD。
- 2) 蜂鸣片并联电感值 15mH 左右, 内阻 150~250Ω。
- 3) ALA 脚外接三极管驱动 BZ, ALB 脚内置驱动管直接驱动 BZ, 两者选其一。
- 4) L 脚接按键可触发 LCD 七彩背光亮 3 秒后关灭。LOGO 脚可绑定选择有无标识显示。



SETTING SEQUENCE AND SWITCH OPERATION

